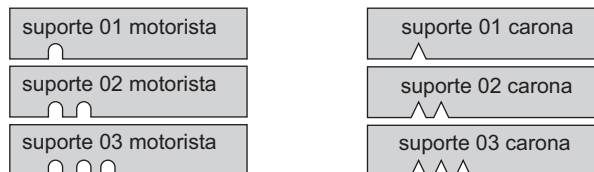


MANUAL DE INSTALAÇÃO

ESTRIBO PLÁSTICO UNIVERSAL CKU647 - HILUX CD 2016/...

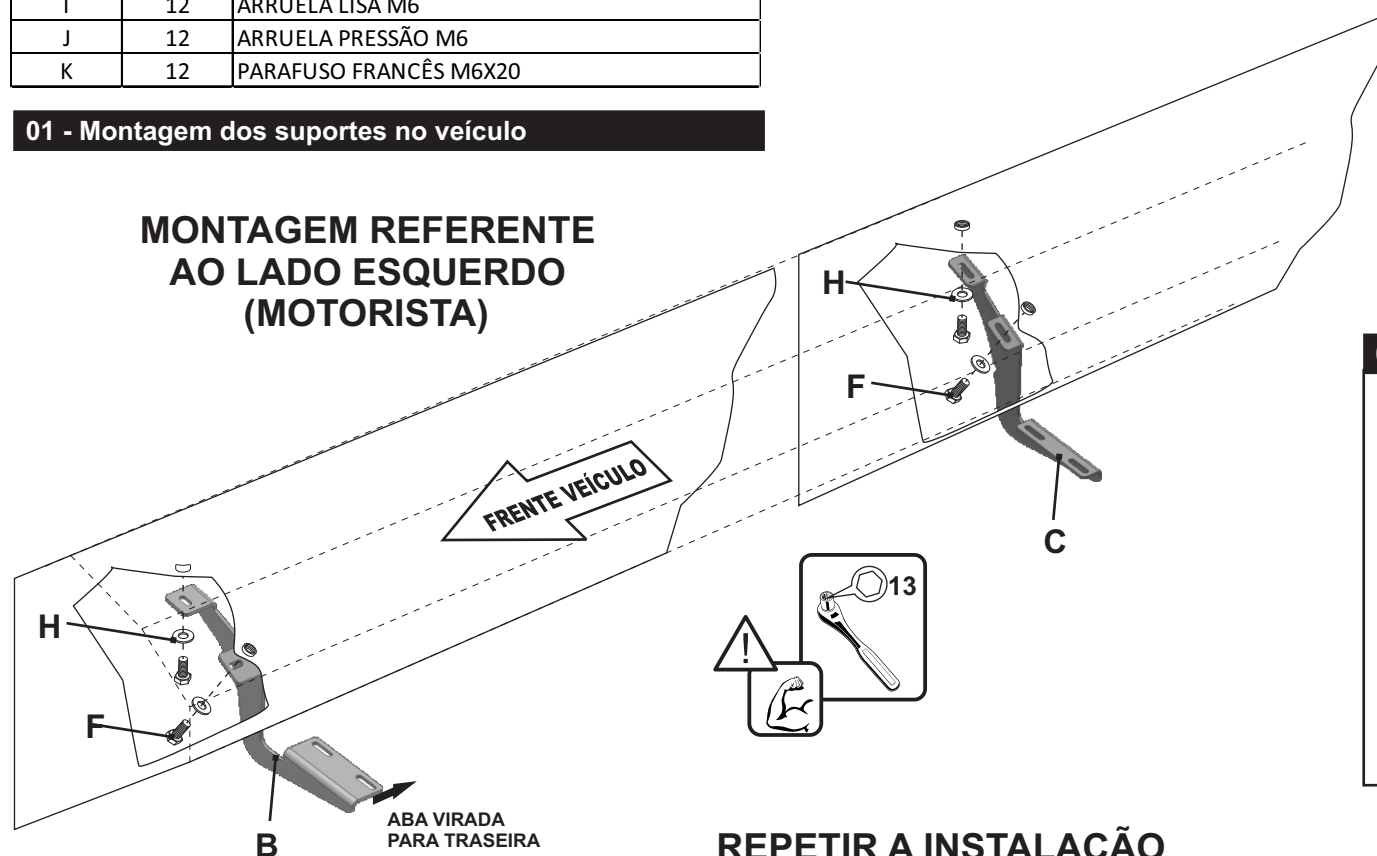
ITEM	QTD.	DESCRIÇÃO
A	2	ESTRIBO LD/LE
B	2	SUPORTE 01 LD/LE
C	2	SUPORTE 02 LD/LE
D	2	SUPORTE 03 LD/LE
E	10	PARAFUSO SEXT. M8X20
F	2	PORCA SEXT. M8
G	12	ARRUELA LISA M8
H	12	PORCA LISA M6
I	12	ARRUELA LISA M6
J	12	ARRUELA PRESSÃO M6
K	12	PARAFUSO FRANCÊS M6X20

Os lados e posições de cada suporte são indicados conforme figuras abaixo:

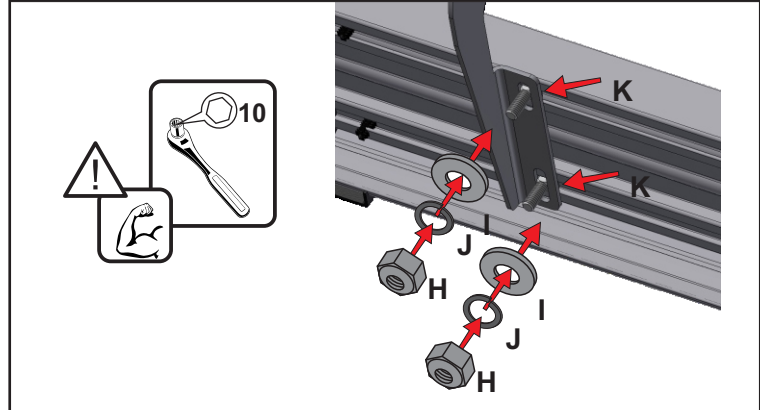


01 - Montagem dos suportes no veículo

MONTAGEM REFERENTE AO LADO ESQUERDO (MOTORISTA)



02 - Montagem do estribo nos suportes



**REPETIR A INSTALAÇÃO
PARA O LADO CARONA**

TODO ACESSÓRIO DEVE SER LAVADO COM ÁGUA E SABÃO, E UMA ESPONJA, OU FLANELA, EVITAR PRODUTOS QUÍMICOS, E ABRASIVOS

CERTIFICADO DE GARANTIA

REQUISITOS DA GARANTIA:

1) **Prazos de Garantia:** A **C&K** garante ao proprietário do acessório a garantia de 3 anos, contando a partir da data de compra, conforme expresso na nota fiscal da revenda a sua respectiva data. Para peças em alumínio e plástico, a não conservação adequada do produto descaracteriza essa garantia.

2) **Conservação e limpeza:** Lavar com água e sabão neutro, utilizando esponja ou flanela. Recomenda-se utilizar cera automotiva periodicamente.

3) **Solicitação de Garantia:** Solicitar a loja ou revenda, a avaliação do problema, comparando com o certificado e cópia da nota fiscal em mãos. Se a reclamação tiver procedência, a loja irá providenciar a remessa do material a fábrica sem ônus ao proprietário.

IMPORTANTE: Para que a garantia seja válida o proprietário deverá ter sempre a nota fiscal do produto em mãos.

4) **Esta garantia fica automaticamente invalidade se:**

- A - Apresentar problemas por colisão ou riscos por colisões;
- B - Instalação indevida, ou por pessoa não autorizada, causando danos ao produto na instalação;
- C - Alteração do produto não autorizada pela fábrica;
- D - Amassamento, perfuração ou danos intencionais;
- E - Usar o acessório como suporte para amarrar cabos ou cordas para qualquer fim;
- F - Se não houver autorização da fábrica para devolução;
- G - O não envio da 2ª via para fábrica diminui a garantia do produto para 06 meses.

5) A Garantia será avaliada, conforme o defeito da peça será substituído somente o componente defeituoso, e não o conjunto.

CERTIFICADO DE GARANTIA

NOTA FISCAL	DATA DE VENDA
	/ /
REVENDEDOR	

Nome: _____

Endereço: _____ Nº: _____ Apto.: _____

Cidade: _____ Estado: _____ CEP: _____

Data Nasc.: _____ Sexo: _____ Telefone para contato: _____

Veículo: _____ Marca: _____ Ano: _____

Ass.: _____ Data: _____ / _____ / _____

Dedaro ter recebido todas as informações sobre a Garantia do produto, e suas condições de utilização, cuidados, limpeza, conservação, instalação e aplicação, e estou cliente dos Requisitos de Garantia.