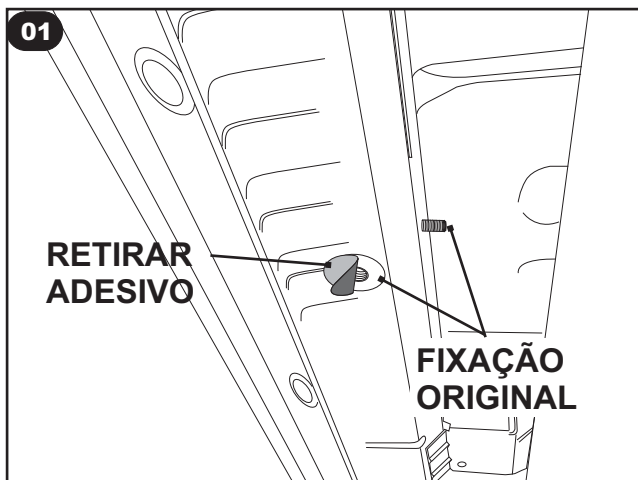
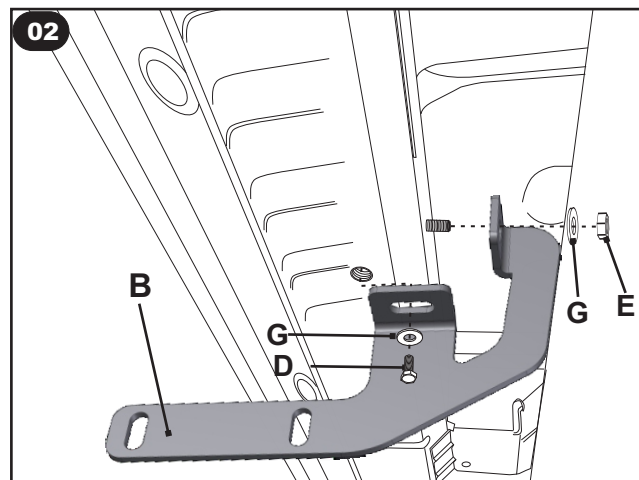


ITEM	QTD.	DESCRIÇÃO
A	2	ESTRIBO LD/LE
B	3	SUPORTE ESQUERDO
C	3	SUPORTE DIREITO
D	6	PARAFUSO SEXTAVADO M8X20
E	6	PORCA TRAVANTE M8
F	12	PORCA LISA M6
G	12	ARRUELA LISA M8
H	12	ARRUELA PRESSÃO M6
I	12	ARRUELA LISA M6
J	12	PARAFUSO FRANCÊS M6X20

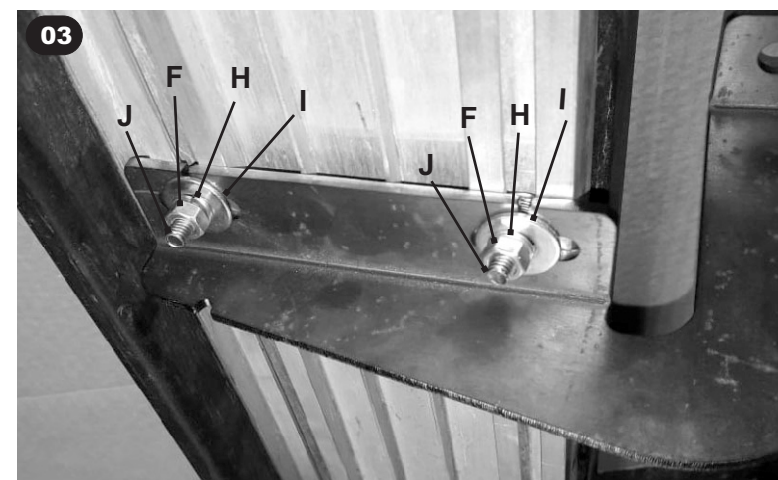
MONTAGEM REFERENTE AO LADO ESQUERDO (MOTORISTA)



Verificar na parte inferior do veículo os pontos originais para fixação dos suportes, para veículos que não possuem estribo original retirar o adesivo que cobre o furo original.



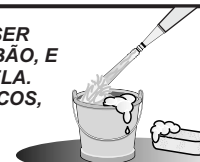
Fixar os suportes (B) nos pontos originais utilizando os parafusos (D) arruelas (G) e porcas (E).
Em seguida efetuar um bom aperto aos parafusos.



Após a fixação dos suportes no veículo, posicionar os parafusos M6 que seguem nas canaletas do estribo e fixar com auxílio das arruelas (G) e (H) e porcas (F).

Repetir os passos para o lado direito (carona), e dar bom aperto a todos os parafusos e porcas.

TODO ACESSÓRIO DEVE SER LAVADO COM ÁGUA E SABÃO, E UMA ESPONJA, OU FLANELA. EVITAR PRODUTOS QUÍMICOS, E ABRASIVOS



CERTIFICADO DE GARANTIA

REQUISITOS DA GARANTIA:

- 1) **Prazos de Garantia:** A C&K, garante ao proprietário do acessório a garantia de 3 anos, contando a partir da data de compra, conforme expresso na nota fiscal da revenda a sua respectiva data. Para peças em alumínio e plástico, a não conservação adequada do produto descaracteriza essa garantia.
- 2) **Conservação e limpeza:** Lavar com água e sabão neutro, utilizando esponja ou flanela. Recomenda-se utilizar cera automotiva periodicamente.
- 3) **Solicitação de Garantia:** Solicitar a loja ou revenda, a avaliação do problema, comparecendo com o certificado e cópia da nota fiscal em mãos. Se a reclamação tiver procedência, a loja irá providenciar a remessa do material a fábrica sem ônus ao proprietário.
IMPORTANTE: Para que a garantia seja válida o proprietário deverá ter sempre a nota fiscal do produto em mãos.
- 4) **Esta garantia fica automaticamente inválida se:**
 - A - Apresentar problemas por colisão ou riscos por colisões;
 - B - Instalação indevida, ou por pessoa não autorizada, causando danos ao produto na instalação;
 - C - Alteração do produto não autorizada pela fábrica;
 - D - Amassamento, perfuração ou danos intencionais;
 - E - Usar o acessório como suporte para amarrar cabos ou cordas para qualquer fim;
 - F - Se não houver autorização da fábrica para devolução;
 - G - O não envio da 2ª via para fábrica diminui a garantia do produto para 06 meses.
- 5) A Garantia será avaliada, conforme o defeito da peça será substituído somente o componente defeituoso, e não o conjunto.

CERTIFICADO DE GARANTIA

NOTA FISCAL	DATA DE VENDA
	/ /
REVENDEDOR	

Nome: _____

Endereço: _____ Nº: _____ Apto.: _____

Cidade: _____ Estado: _____ CEP: _____

Data Nasc.: _____ Sexo: _____ Telefone para contato: _____

Veículo: _____ Marca: _____ Ano: _____

Ass.: _____ Data: _____ / _____ / _____

Dedato ter recebido todas as informações sobre a Garantia do produto, e suas condições de utilização, cuidados, limpeza, conservação, instalação e aplicação, e estou cliente dos Requisitos de Garantia.